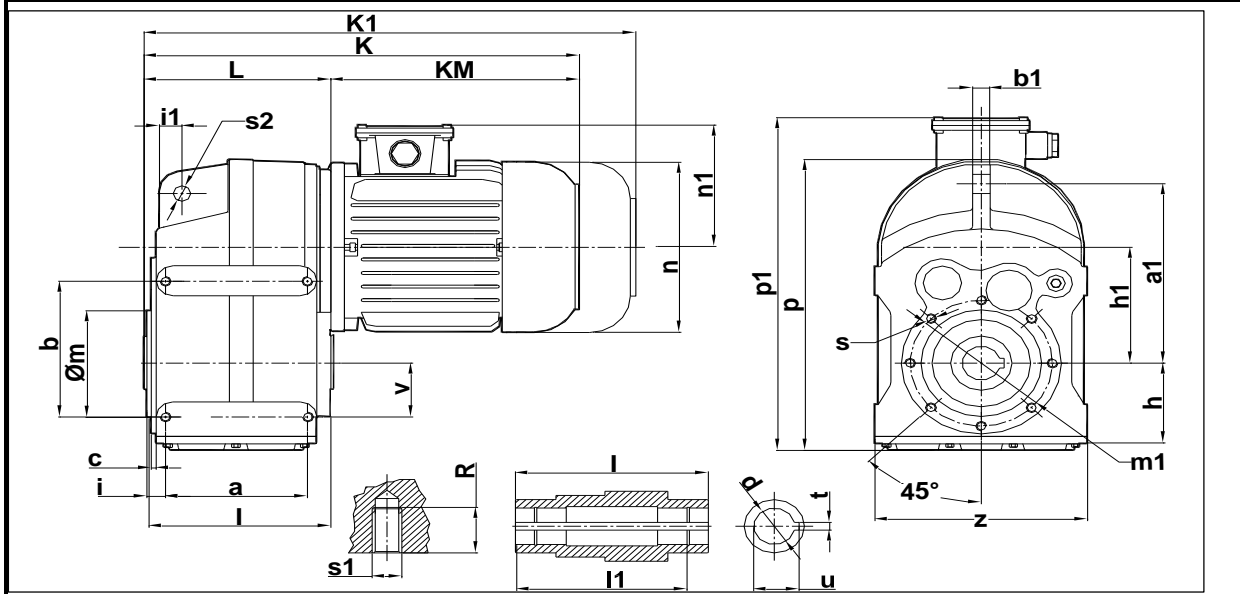
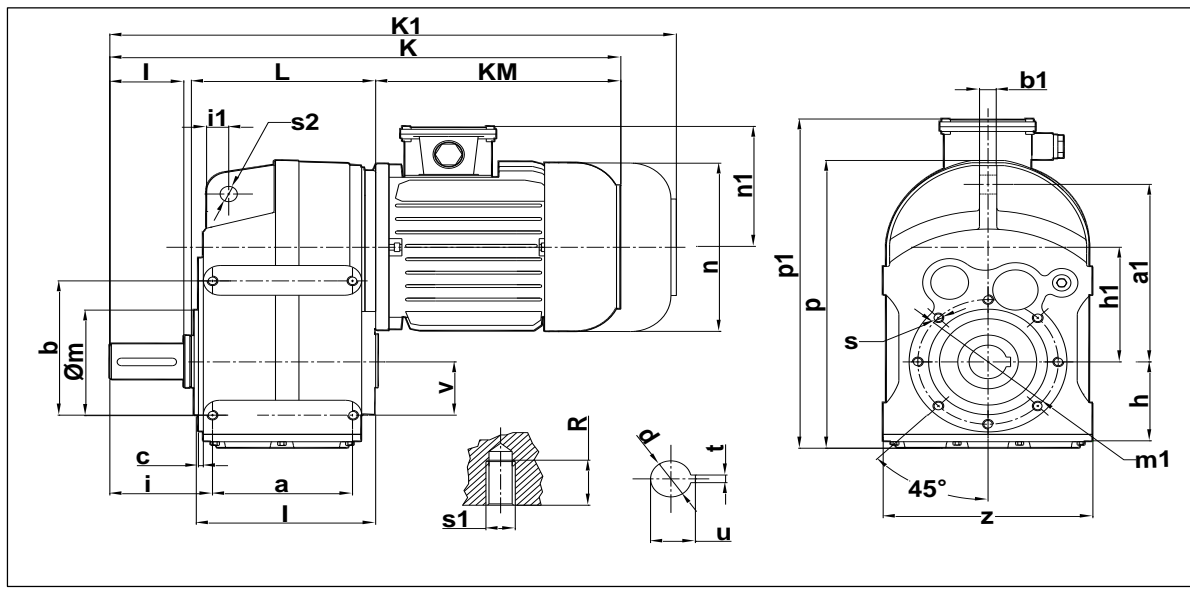


Delik Millî Redüktörler Ölçü Sayfaları
Hollow Shaft Geared Motors Dimensions Tables
 Flachgetriebemotoren Maßblätter



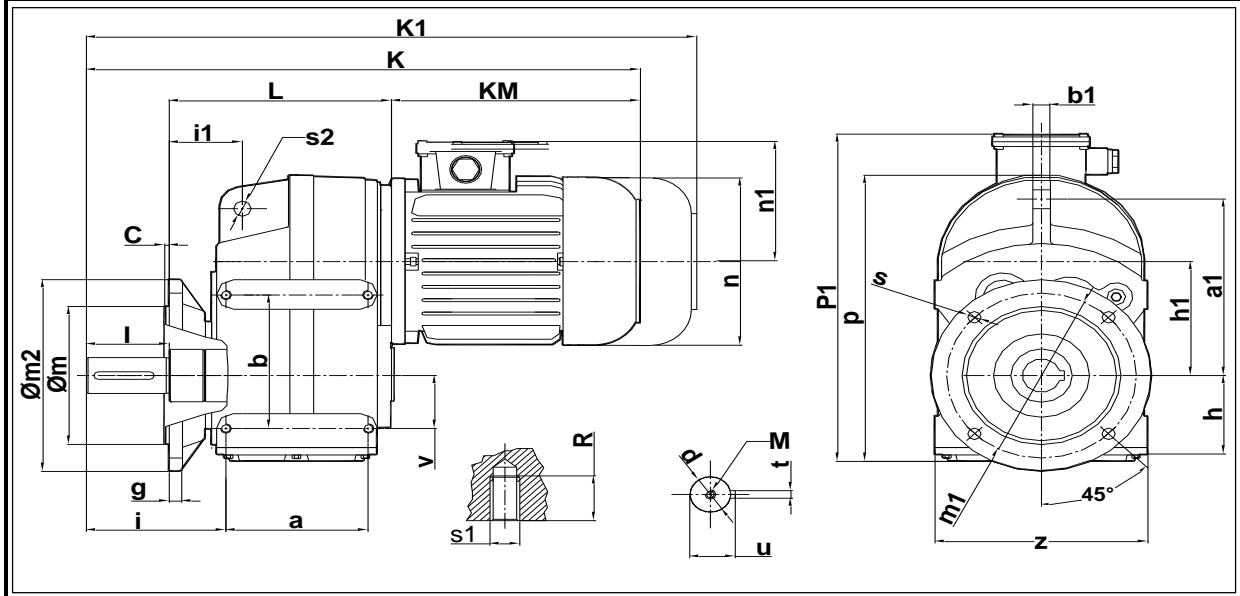
Tipi TYPE TYP	Montaj Ölçüleri Mounting Dimensions Befestigungsmaße											Dış Boyutlar Outline Dimensions Anschlussmaße								Mil Ölçüleri Shaft Dimensions Wellenmaße				
	a a1	b b1	c	h h1	m m1	i i1	s s1	s2 R	v	z	p	p1	K	K1	n	n1	KM	L	d	t	u	l	l1	
63 71 DR202.00 DR203.00 80 90S 90L	93 175	145 18	3	77 128	121 102	31 22	M8 M10	14 11	43	180	290 269	320 310	— 368	— 488	121 156	98 118	250 320	133	30 (k6)	8	33	150	132	
63 71 DR302.00 DR303.00 90S 90L 100L 112M	102 198	170 18	3	93 136	156 125	33.5 27.5	M12 M12	13 17	55	200	317	336 336 345 356	423 448 487 509	548 573 622 644	176 176 194 218	126 126 135 146	342 367 400 408	150	35 (k6)	10	38	166	142	
71 80 90S DR402.00 DR403.00 90L 100L 112M 132S 132M	112 225	190 18	3.5	97 152.5	165 125	37 25	M12 M12	22 17	60	212	343	373 381 389 389 409 431 431	386 415 444 469 529 581 619	506 535 569 594 642 726 764	138 156 176 176 218 258 258	110 118 126 126 146 168 168	280 320 342 367 400 473 513	161	40 (k6)	12	43	180	156	
90S 90L 100L DR502.00 DR503.00 112M 132S 132M 160M 160L	140 283	240 20	4	121 200	171.5 142	36.5 18	M12 M16	20 17	70	270	426	482 504 504 561 561	549 601 639 728 771	684 746 784 898 941	218 218 258 310 310	146 168 168 225 225	408 473 513 560 615	193	50 (k6)	14	53.5	210	183	
100L 112M 132S DR602.00 DR603.00 132M 160M 160L 180M 180L 200L	165 346	310 20	4	152 247	217 178	43 25	M16 M16	22 26	100	330	531	555 612 612 628 628 667	673 762 805 814 857 907	818 932 975 984 1027 1107	258 310 310 348 348 385	168 225 225 241 241 275	513 560 615 645 685 710	224	60 (m6)	18	64	240	210	
112M 132S 132M 160M DR702.00 DR703.00 160L 180M 180L 200L 225S 225L	205 406	350 24	4	178 285	250 220	48.5 30	M16 M20	26 26	120	400	623	693 709 709 743 753 753	869 877 921 972 988 1013	1039 1047 1091 1172 — —	310 348 348 385 433 433	225 241 241 275 285 285	615 645 685 710 724 754	274	70 (m6)	20	74.5	300	270	

Delik Millî Redüktörler Ölçü Sayfaları
 Hollow Shaft Geared Motors Dimensions Tables
 Flachgetriebemotoren Maßblätter



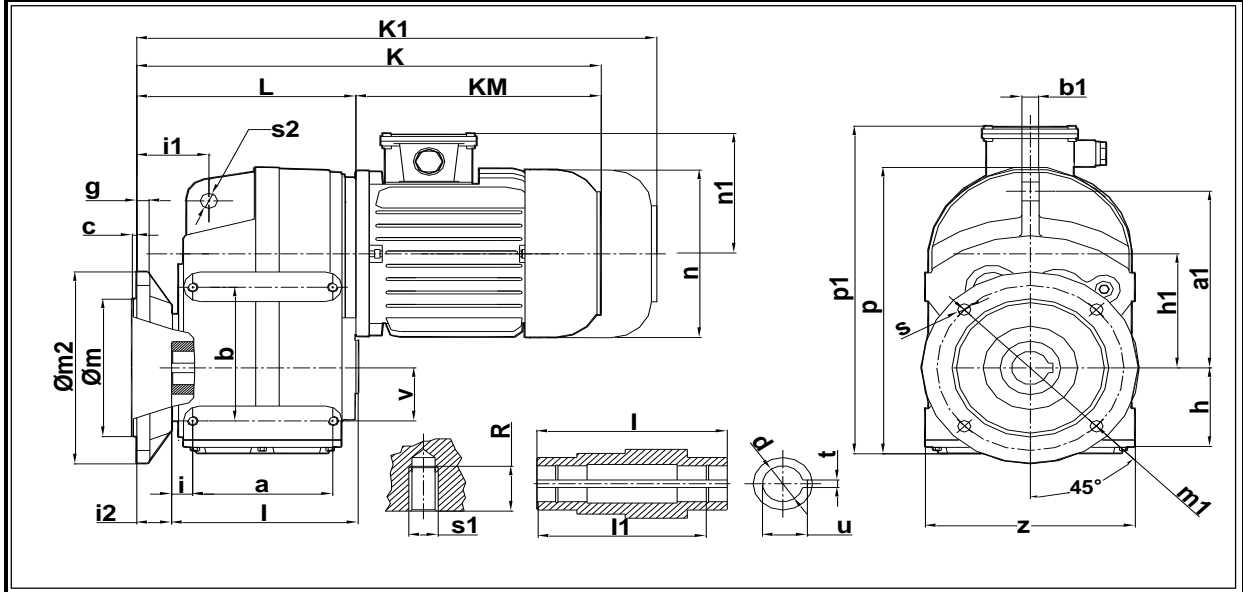
Tipi TYPE TYP	Montaj Ölçüleri Mounting Dimensions Befestigungsmaße										Dış Boyutlar Outline Dimensions Anschlußmaße								Mil Ölçüleri Shaft Dimensions Wellenmaße				
	a a1	b b1	c	h h1	m m1	i i1	s s1	s2 R	v	z	p	p1	K	K1	n	n1	KM	L	d	t	u	l	M
63 71 DR202.01 DR203.01 80 90S 90L	93 175	145 18	3	77 128	121 102	91 22	M8 M10	14 11	43	180	290 269	385 310	— 433	524 553	121 156	98 118	250 320	133	30 (k6)	8	33	60	M10
63 71 DR302.01 DR303.01 90S 90L 100L 112M	102 198	170 18	3	93 136	156 125	103.5 27.5	M12 M12	13 17	55	200	317	336 336 518 345 356	493 493 643 579 601	618 618 643 714 736	176 176 176 194 218	126 126 126 135 146	342 342 367 400 408	150	35 (k6)	10	38	70	M12
71 80 90S DR402.01 DR403.01 90L 100L 112M 132S 132M	112 225	190 18	3.5	97 152.5	165 125	117 25	M12 M12	22 17	60	212	343	389 389 554 398 409 431 431	529 529 679 592 614 666 704	654 654 679 727 749 811 849	176 176 176 194 218 258 258	126 126 126 135 146 168 168	342 342 367 400 408 473 513	161	40 (k6)	12	43	80	M16
90S 90L 100L DR502.01 DR503.01 112M 132S 132M 160M 160L	140 283	240 20	4	121 200	171.5 142	136.5 18	M12 M16	20 17	70	270	426	482 504 504 504 561 561	657 709 747 747 836 879	792 854 892 892 1006 1049	218 258 258 258 310 310	146 168 168 168 225 225	408 473 513 513 560 615	193	50 (k6)	14	53.5	100	M16
100L 112M 132S DR602.01 DR603.01 132M 160M 160L 180M 180L 200L	165 346	310 20	4	152 247	217 178	163 25	M16 M16	22 26	100	330	531	555 612 612 628 628 667	673 762 805 814 857 907	803 892 935 944 987 1037	948 1062 1105 1114 1157 1237	168 225 225 241 241 275	513 560 615 645 685 710	224	60 (m6)	18	64	120	M20
112M 132S 132M 160M DR702.01 DR703.01 160L 180M 180L 200L 225S 225L	205 406	350 24	4	178 285	250 220	48.5 30	M16 M20	26 26	120	400	623	693 709 709 743 753 753	966 1009 1017 1112 1128 1153	1136 1179 1187 1312 — —	310 310 348 348 433 433	310 225 241 241 285 285	560 615 645 685 710 724 754	274	70 (m6)	20	74.5	140	M20

Delik Millî Redüktörler Ölçü Sayfaları
 Hollow Shaft Geared Motors Dimensions Tables
 Flachgetriebemotoren Maßblätter



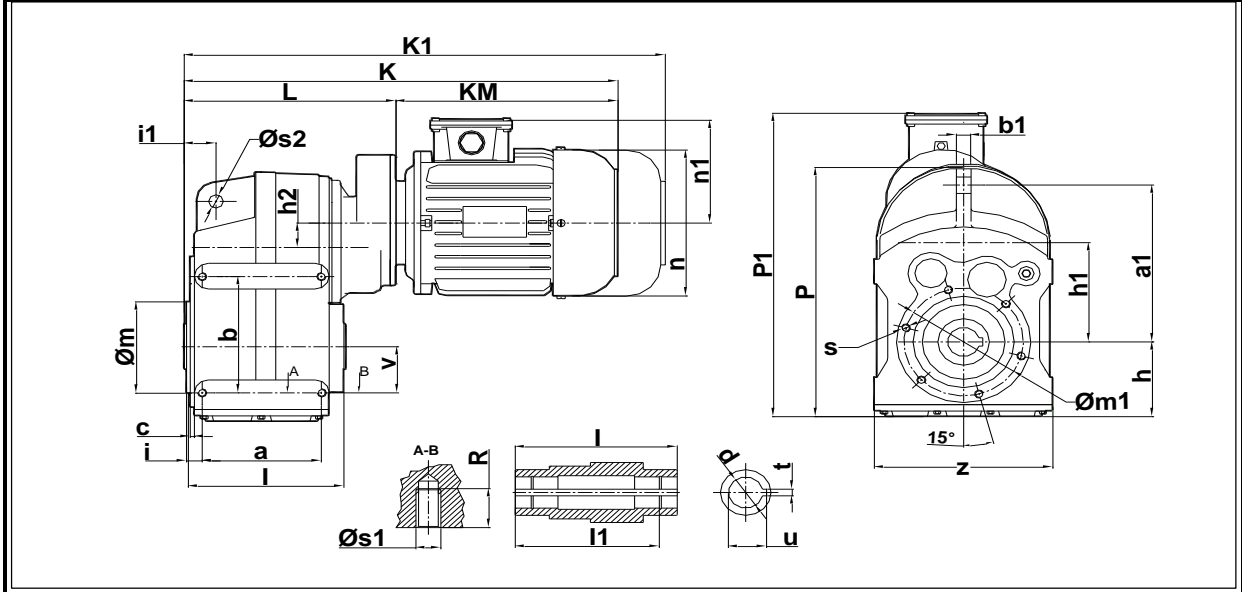
Tipi TYPE TYP	Montaj Ölçüleri Mounting Dimensions Befestigungsmaße											Dış Boyutlar Outline Dimensions Anschlußmaße								Mil Ölçüleri Shaft Dimensions Wellenmaße				
	a a1	b b1	c c2	h h1	m m1	i i1	s s1	s2 R	v g	z	p	p1	K	K1	n	n1	KM	L	d	t	u	l	M	
63 DR202.01 71 DR203.01 80 90S 90L	93 175	145 18	3.5 200	77 128	130 165	105.5 55.5	11 M10	14 15	43 12	180	290 269	404 310	— 543	— 572	121 156	98 118	250 320	162	30 (k6)	8	33	60	M10	
63 DR302.01 71 DR303.01 90S 90L 100L 112M	102 198	170 18	4 250	93 136	180 215	125 70	13.5 M12	13 17	55 15	200	317	306 320 328	447 466 496	— 586 616	121 138 156	98 110 118	250 280 320	177	35 (k6)	10	38	70	M12	
71 DR402.01 80 DR403.01 90S 90L 112M 132S 132M	112 225	190 18	4 250	97 152.5	180 215	135 76	13.5 M12	22 17	60 15	212	343	373 381 389	500 529 558	620 649 683	138 156 176	110 118 126	280 320 342	188	40 (k6)	12	43	80	M16	
90S DR502.01 90L DR503.01 100L 112M 132S 132M 160M 160L	140 283	240 20	4 300	121 200	230 265	165 88	13.5 M16	20 26	70 16	270	426	— 470	604 668	729 803	176 194	126 135	342 400	234	50 (k6)	14	53.5	100	M16	
100L DR602.01 112M DR603.01 132S 160L 180M 180L 200L	165 346	310 20	5 350	152 247	250 300	194 95	17.5 M16	22 26	100 18	330	531	— 555	730 804	865 949	194 258	135 168	400 473	259	60 (m6)	18	64	120	M20	
112M DR702.00 132S DR703.00 160M 180L 200L 225S 225L	205 406	350 24	4 450	178 285	350 400	210.5 130	M16 M20	26 26	120 18	400	623	— 693	826 1005	961 1175	218 310	146 225	408 560	321	70 (m6)	74.5	20	140	M20	

Delik Millî Redüktörler Ölçü Sayfaları
 Hollow Shaft Geared Motors Dimensions Tables
 Flachgetriebemotoren Maßblätter



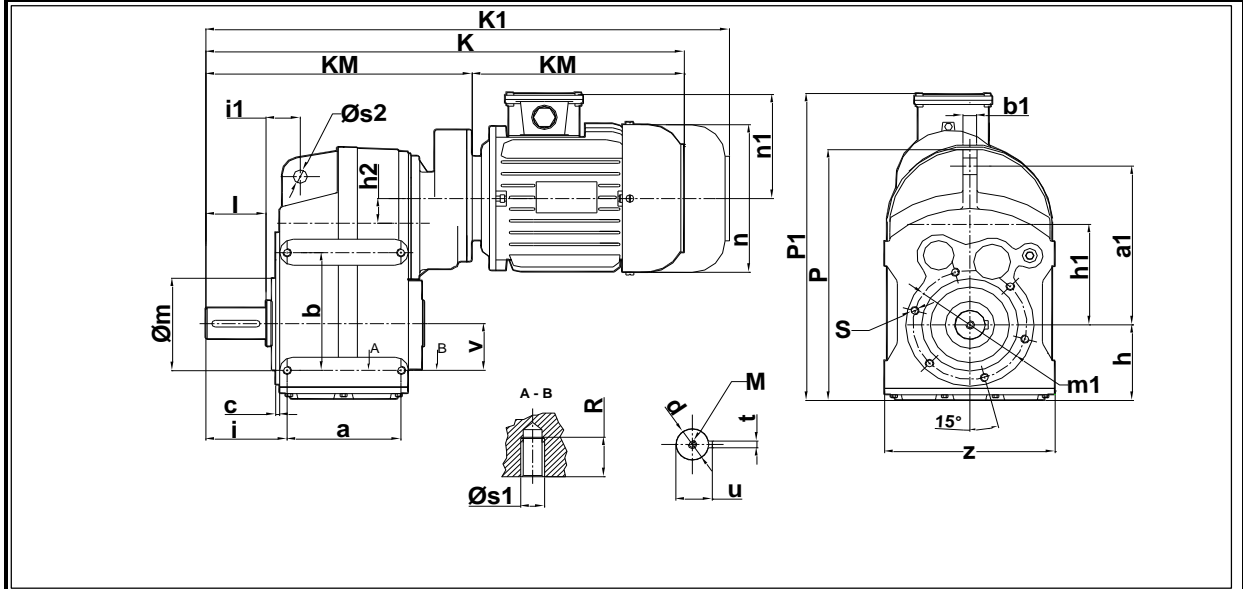
Tipi TYPE TYP	Montaj Ölçüleri Mounting Dimensions Befestigungsmaße											Dış Boyutlar Outline Dimensions Anschlußmaße							Mil Ölçüleri Shaft Dimensions Wellenmaße				
	a	b	c	h	m	i	s	s2	v	z	i2	p	p1	K	K1	n	n1	KM	L	d	t	u	l
63 DR202.01 71 DR203.01 80 90S 90L	93	145	3.5	77	130	21.5	11	14	43	180	290	344	—	—	121	98	250	—	30	8	33	150	132
63 DR302.01 71 DR303.01 90S 90L 100L 112M	102	170	4	93	180	25	13.5	13	55	200	301	363	483	—	138	110	280	—	35	10	38	166	142
71 DR402.01 80 90S 90L 112M 132S 132M	112	190	4	97	180	21	13.5	22	60	212	306	382	—	—	121	98	250	—	40	12	43	180	156
90S 90L 100L DR502.01 112M DR503.01 132S 132M 160M 160L	140	240	4	121	230	24	13.5	20	70	270	373	420	540	—	138	110	280	—	50	14	53.5	210	183
100L 112M 132S DR602.01 132M DR603.01 160M 160L 180M 180L 200L	165	310	5	152	250	24.5	17.5	22	100	330	426	504	629	—	176	126	342	—	60	18	64	240	210
112M 132S 132M 160M DR702.01 160L DR703.01 180M 180L 200L 225S 225L	205	350	4	178	350	210.5	M16	26	120	400	531	605	740	—	194	135	400	—	70	74.5	20	300	270

Delik Millî Redüktörler Ölçü Sayfaları
Hollow Shaft Geared Motors Dimensions Tables
 Flachgetriebemotoren Maßblätter



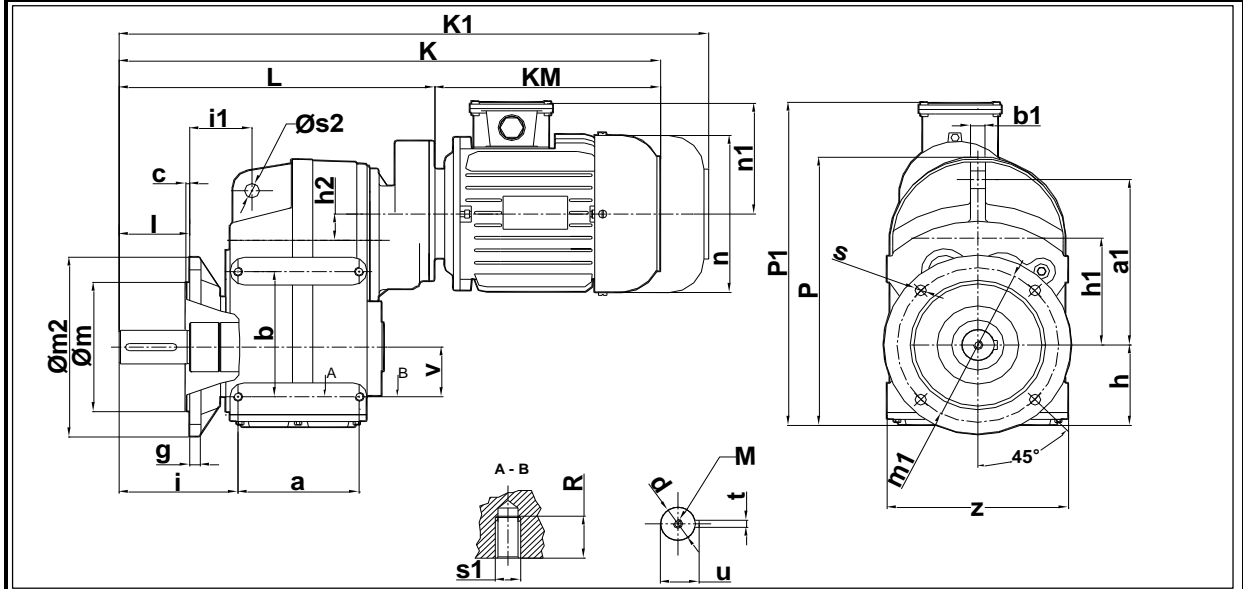
Tipi TYPE TYP	Montaj Ölçüleri Mounting Dimensions Befestigungsmaße											Dış Boyutlar Outline Dimensions Anschlußmaße								Mil Ölçüleri Shaft Dimensions Wellenmaße				
	a	b	c	h	m	i	s	s2	v	z	p	p1	K	K1	n	n1	KM	L	d	t	u	l	l1	
	a1	b1		h1	m1	i1	s1	R																
DR 404.00	63											406	447	—	121	98	250							
	71											418	466	586	138	110	280							
	80											426	496	616	156	118	320							
	90S	112	190	3.5	97	165	37	M12	22			343	434	523	648	176	126	342	161	40	12	43	180	156
	90L	225	18		152.5	125	25	M12	17	60	212		434	548	673	176	126	367						
	100L												443	587	722	194	135	400						
	112M												454	609	744	218	146	408						
DR 504.00	71											504	500	620	138	110	280							
	80											512	529	649	156	118	320							
	90S											520	558	683	176	126	342							
	90L											520	583	708	176	126	367							
	100L	140	240	4	121	171.5	36.5	M12	20			426	529	621	756	194	135	400	193	50	14	53.5	210	183
	112M	283	20		200	142	18	M16	17	70	270		540	643	778	218	146	408						
	132S												562	695	840	258	168	473						
	132M												562	733	878	258	168	513						
	160M												619	822	992	310	225	560						
160L												619	865	1035	310	225	615							
DR 604.00	71											504	538	658	138	110	408							
	80											512	567	687	156	118	473							
	90S											576	596	721	176	126	513							
	90L											576	621	746	176	126	342							
	100L	165	310	4	152	217	43	M16	22			531	585	659	794	194	135	367	224	60	18	64	240	210
	112M	346	20		247	178	25	M16	26	100	330		596	681	816	218	146	400						
	132S												618	733	878	258	168	408						
	132M												618	771	916	258	168	473						
	160M												675	860	1030	310	225	513						
160L												675	903	1073	310	225	560							
DR 704.00	90S											—	680	805	176	126	342							
	90L											—	705	830	176	126	367							
	100L											663	744	879	194	135	400							
	112M	205	350	4	178	250	48.5	M16	26			623	674	766	901	218	146	408	274	70	20	74.5	300	270
	132S	406	24		285	220	30	M20	26	120	400		696	818	963	258	168	473						
	132M												696	856	1001	258	168	513						
	160M												753	945	1115	310	225	560						
	160L												753	988	1158	310	225	615						

Delik Millî Redüktörler Ölçü Sayfaları
Hollow Shaft Geared Motors Dimensions Tables
 Flachgetriebemotoren Maßblätter



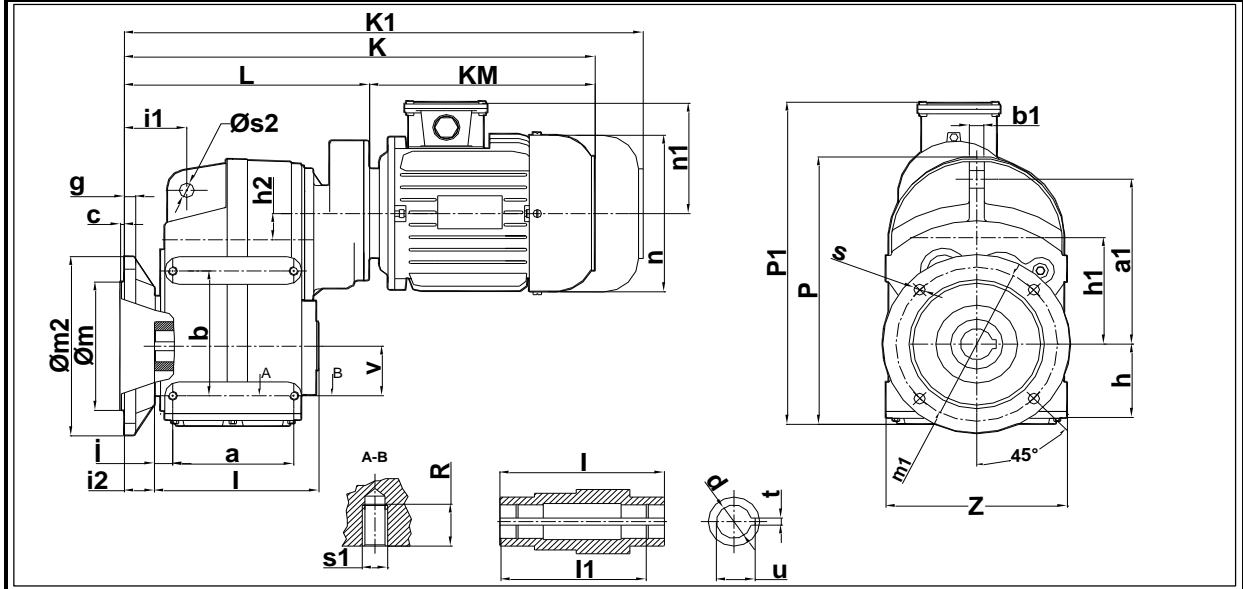
Tipe TYPE TYP	Montaj Ölçüleri Mounting Dimensions Befestigungsmabe											Dış Boyutlar Outline Dimensions Anschlußmabe								Mil Ölçüleri Shaft Dimensions Wellenmabe				
	a a1	b b1	c	h h1	m m1	i i1	s s1	s2 R	v	z	p	p1	K	K1	n	n1	KM	L	d	t	u	l	M	
DR 404.01 63 71 80 90S 90L 100L 112M	112	190	3.5	97	165	37	M12	22			343	434	608	733	176	126	342	161	40 (k6)	12	43	80	M16	
	225	18		152.5	125	25	M12	17	60	212		434	633	758	176	126	367							
												443	672	807	194	135	400							
												454	694	829	218	146	408							
DR 504.01 71 80 90S 90L 100L 112M 132S 132M 160M 160L	140	240	4	121	171.5	36.5	M12	20			426	529	729	864	194	135	400	193	50 (k6)	14	53.5	100	M16	
	283	20		200	142	18	M16	17	70	270		540	751	886	218	146	408							
												562	803	948	258	168	473							
												562	841	986	258	168	513							
												619	930	1100	310	225	560							
												619	973	1143	310	225	615							
DR 604.01 71 80 90S 90L 100L 112M 132S 132M 160M 160L	165	310	4	152	217	43	M16	22			531	576	751	876	176	126	367	224	60 (m6)	18	64	120	M20	
	346	20		247	178	25	M16	26	100	330		585	789	924	194	135	400							
												596	811	946	218	146	408							
												618	863	1008	258	168	473							
												618	901	1046	258	168	513							
												675	990	1160	310	225	560							
												675	1033	1203	310	225	615							
DR 704.01 90S 90L 100L 112M 132S 132M 160M 160L	205	350	4	178	250	48.5	M16	26			623	674	906	1041	218	146	408	274	70 (m6)	20	74.5	140	M20	
	406	24		285	220	30	M20	26	120	400		696	958	1103	258	168	473							
												696	996	1141	258	168	513							
												753	1085	1255	310	225	560							
												753	1128	1298	310	225	615							

Delik Millî Redüktörler Ölçü Sayfaları
 Hollow Shaft Geared Motors Dimensions Tables
 Flachgetriebemotoren Maßblätter

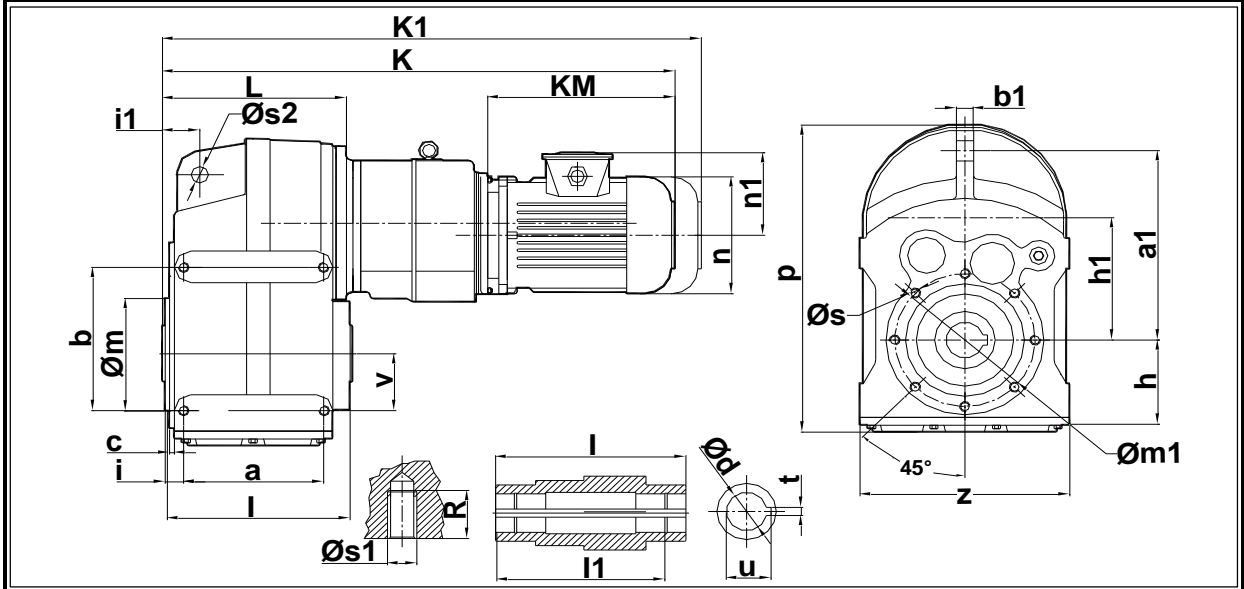


Tipi TYPE TYP	Montaj Ölçüleri Mounting Dimensions Befestigungsmabe											Dış Boyutlar Outline Dimensions Anschlußmabe								Mil Ölçüleri Shaft Dimensions Wellenmabe				
	a	b	c	h	m	i	s	s2	v	z	p	p1	K	K1	n	n1	KM	L	d	t	u	l	M	
	a1	b1	g	h1	m1	i1	s1	R																
DR 404.02 63 71 80 90S 90L 100L 112M	112	190	3.5	97	165	37	M12	22			343	434	637	762	176	126	342	161	40	12	43	80	M16	
	225	18	15	152.5	125	25	M12	17	60	212	434	662	787	176	126	367								
												443	701	836	194	135	400							
												454	723	858	218	146	408							
DR 504.02 71 80 90S 90L 100L 112M 132S 132M 160M 160L	140	240	4	121	171.5	36.5	M12	20			426	529	762	987	194	135	400	193	50	14	53.5	100	M16	
	283	20	16	200	142	18	M16	17	70	270	540	784	919	218	146	408								
												562	836	981	258	168	473							
												562	874	1019	258	168	513							
												619	963	1133	310	225	560							
												619	1007	1177	310	225	615							
DR 604.02 71 80 90S 90L 100L 112M 132S 132M 160M 160L	165	310	4	152	217	43	M16	22			531	585	828	963	194	135	367	224	60	18	64	120	M20	
	346	20	18	247	178	25	M16	26	100	330	596	850	985	218	146	400								
												618	902	1047	258	168	408							
												618	940	1085	258	168	473							
												675	1029	1199	310	225	513							
												675	1073	1243	310	225	560							
DR 704.02 90S 90L 100L 112M 132S 132M 160M 160L	205	350	4	178	250	48.5	M16	26			623	674	945	1080	218	146	408	274	70	20	74.5	140	M20	
	406	24	22	285	220	30	M20	26	120	400	696	997	1142	258	168	473								
												696	1035	1180	258	168	513							
												753	1124	1294	310	225	560							
												753	1167	1337	310	225	615							

Delik Millî Redüktörler Ölçü Sayfaları
Hollow Shaft Geared Motors Dimensions Tables
 Flachgetriebemotoren Maßblätter

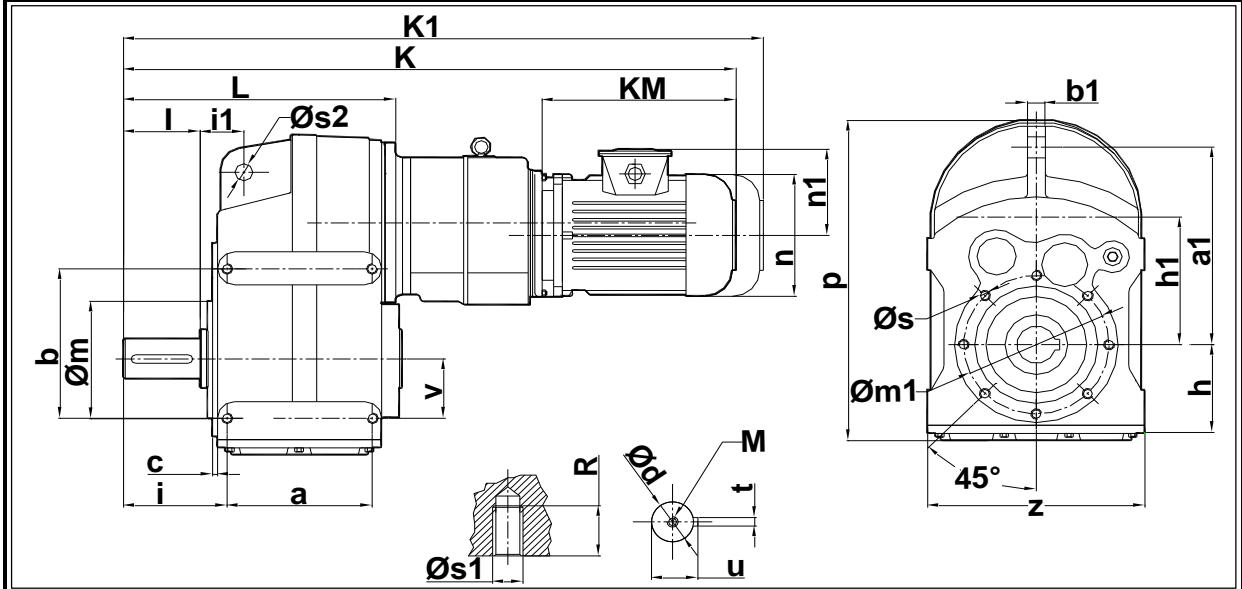


Tipi TYPE TYP	Montaj Ölçüleri Mounting Dimensions Befestigungsmaße											Dış Boyutlar Outline Dimensions Anschlußmaße								Mil Ölçüleri Shaft Dimensions Wellenmaße				
	a	b	c	h	m	i	s	s2	v	z	p	p1	K	K1	n	n1	KM	L	d	t	u	l	M	
	a1	b1	g	h1	m1	i1	s1	R	m2															
DR 403.03	63											406	481	—	121	98	250							
	71											418	500	620	138	110	280							
	80											426	530	650	156	118	320							
	90S	112	190	3.5	97	165	37	M12	22	60	212	343	434	557	682	176	126	342	161	40	12	43.3	180	156
	90L	225	18	15	152.5	125	25	M12	17	250			434	582	707	176	126	367						
	100L												443	621	756	194	135	400						
112M												454	643	778	218	146	408							
DR 503.03	71											504	541	661	138	110	280							
	80											512	570	690	156	118	320							
	90S											520	599	724	176	126	342							
	90L											520	624	749	176	126	367							
	100L	140	240	4	121	171.5	36.5	M12	20	70	270	426	529	662	797	194	135	400	193	50	14	53.8	210	183
	112M	283	20	16	200	142	18	M16	17	300			540	684	819	218	146	408						
	132S												562	736	881	258	168	473						
	132M												562	774	919	258	168	513						
	160M												619	863	1033	310	225	560						
	160L												619	907	1077	310	225	615						
DR 603.03	71											504	582	702	138	110	408							
	80											512	611	731	156	118	473							
	90S											576	640	765	176	126	513							
	90L											576	665	790	176	126	342							
	100L	165	310	4	152	217	43	M16	22	100	330	531	585	703	838	194	135	367	224	60	18	64.4	240	210
	112M	346	20	18	247	178	25	M16	26	350			596	725	860	218	146	400						
	132S												618	777	922	258	168	408						
	132M												618	815	960	258	168	473						
	160M												675	904	1074	310	225	513						
	160L												675	948	1118	310	225	560						
DR 703.03	90S											654	729	854	176	126	342							
	90L											654	754	879	176	126	367							
	100L											663	793	928	194	135	400							
	112M	205	350	4	178	250	48.5	M16	26	120	400	623	674	815	950	218	146	408	274	70	20	74.9	300	270
	132S	406	24	22	285	220	30	M20	26	450			696	867	1012	258	168	473						
	132M												696	905	1050	258	168	513						
	160M												753	994	1164	310	225	560						
	160L												753	1037	1207	310	225	615						



Tipi TYPE TYP	Montaj Ölçüleri Mounting Dimensions Befestigungsmabe											Dış Boyutlar Outline Dimensions Anschlußmabe							Mil Ölçüleri Shaft Dimensions Wellenmabe				
	a a1	b b1	c	h h1	m m1	i i1	s s1	s2 R	v	z	p	K	K1	n	n1	KM	L	d	t	u	l	l1	
DR 303.00 63 71 80 90S 90L	102	170	3	93	156	33.5	M12	13	55	200	317	497	—	121	98	250	35 (H8)	10	38.3	166	142		
	198	18		136	125	27.5	M12	17			518	638	138	110	280								
											574	699	176	126	342								
											599	724	176	126	367								
DR 403.00 63 71 80 90S 90L 100L 112M	112	190	3.5	97	165	37	M12	22	60	212	343	549	—	121	98	250	40 (H8)	12	43.3	180	156		
	225	18		152.5	125	25	M12	17			567	687	138	110	280								
											597	717	156	118	320								
											625	750	176	126	342								
											650	775	176	126	367								
											689	824	194	135	400								
DR 503.00 63 71 80 90S 90L 100L 112M	140	240	4	121	171.5	36.5	M12	20	70	270	426	612	—	121	98	250	50 (H8)	14	53.8	228	206		
	283	20		200	142	18	M16	17			631	751	138	110	280								
											660	780	156	118	320								
											688	813	176	126	342								
											713	838	176	126	367								
											752	887	194	135	400								
DR 603.00 63 71 80 90S 90L 100L 112M	165	310	4	152	217	43	M16	22	100	330	531	652	—	121	98	250	60 (H8)	18	64.4	268	240		
	346	20		247	178	25	M16	26			671	791	138	110	280								
											700	820	156	118	320								
											728	853	176	126	342								
											753	878	176	126	367								
											792	927	194	135	400								
DR 703.00 71 80 90S 90L 100L 112M 132S 132M 160M 160L	205	350	4	178	250	48.5	M16	26	120	400	623	788	908	138	110	280	70 (H8)	20	74.9	300	270		
	406	24		285	220	30	M20	26			817	937	156	118	320								
											846	971	176	126	342								
											871	996	176	126	367								
											909	1044	194	135	400								
											931	1066	218	146	408								
											983	1128	258	168	473								
											1020	1165	258	168	513								
											1109	1279	310	225	560								
											1152	1322	310	225	615								

Delik Millî Redüktörler Ölçü Sayfaları
Hollow Shaft Geared Motors Dimensions Tables
 Flachgetriebemotoren Maßblätter

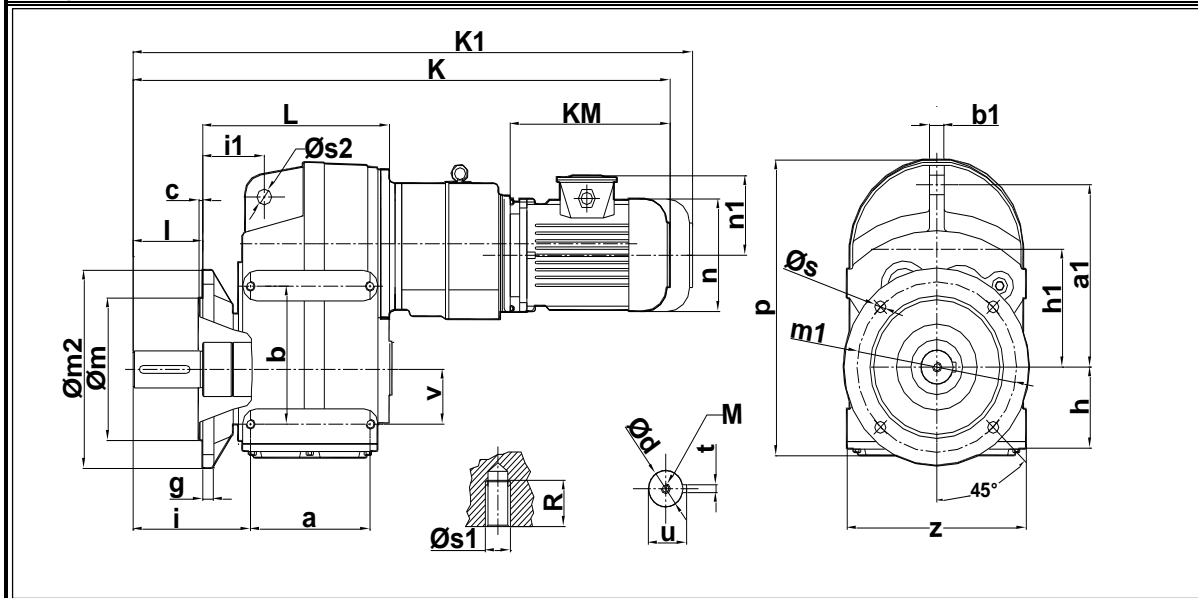


Tipi TYPE TYP	Montaj Ölçüleri Mounting Dimensions Befestigungsmabe										Dış Boyutlar Outline Dimensions Anschlussmabe							Mil Ölçüleri Shaft Dimensions Wellenmabe				
	a a1	b b1	c	h h1	m m1	i i1	s s1	s2 R	v	z	p	K	K1	n	n1	KM	L	d	t	u	l	M
DR 303.01 63 71 80 90S 90L	102	170	3	93	156	33.5	M12	13	55	200	317	567	—	121	98	250	35 (k6)	10	38	70	M12	
	198	18		136	125	27.5	M12	17			615	735	156	118	320	150						
											644	769	176	126	342							
											669	794	176	126	367							
DR 403.01 63 71 80 90S 90L 100L 112M	112	190	3.5	97	165	37	M12	22	60	212	343	634	—	121	98	250	40 (k6)	12	43	80	M16	
	225	18		152.5	125	25	M12	17			652	772	138	110	280							
											682	802	156	118	320							
											710	835	176	126	342	161						
											735	860	176	126	367							
											774	909	194	135	400							
DR 503.01 63 71 80 90S 90L 100L 112M	140	240	4	121	171.5	36.5	M12	20	70	270	426	720	—	121	98	250	50 (k6)	14	53.5	100	M16	
	283	20		200	142	18	M16	17			739	859	138	110	280							
											768	888	156	118	320							
											796	921	176	126	342	193						
											821	946	176	126	367							
											860	995	194	135	400							
DR 603.01 63 71 80 90S 90L 100L 112M	165	310	4	152	217	43	M16	22	100	330	531	782	—	121	98	250	60 (m6)	18	64	120	M20	
	346	20		247	178	25	M16	26			801	921	138	110	280							
											830	950	156	118	320							
											858	983	176	126	342	224						
											883	1008	176	126	367							
											922	1057	194	135	400							
DR 703.01 71 80 90S 90L 100L 112M 132S 132M 160M 160L	205	350	4	178	250	48.5	M16	26	120	400	623	928	1048	138	110	280	70 (m6)	20	74.5	140	M20	
	406	24		285	220	30	M20	26			957	1077	156	118	320							
											986	1111	176	126	342							
											1011	1136	176	126	367							
											1071	1206	218	146	408							
											1123	1268	258	168	473							
											1160	1305	258	168	513							
											1249	1419	310	225	560							
											1292	1462	310	225	615							

Delik Milli Redüktörler Ölçü Sayfaları

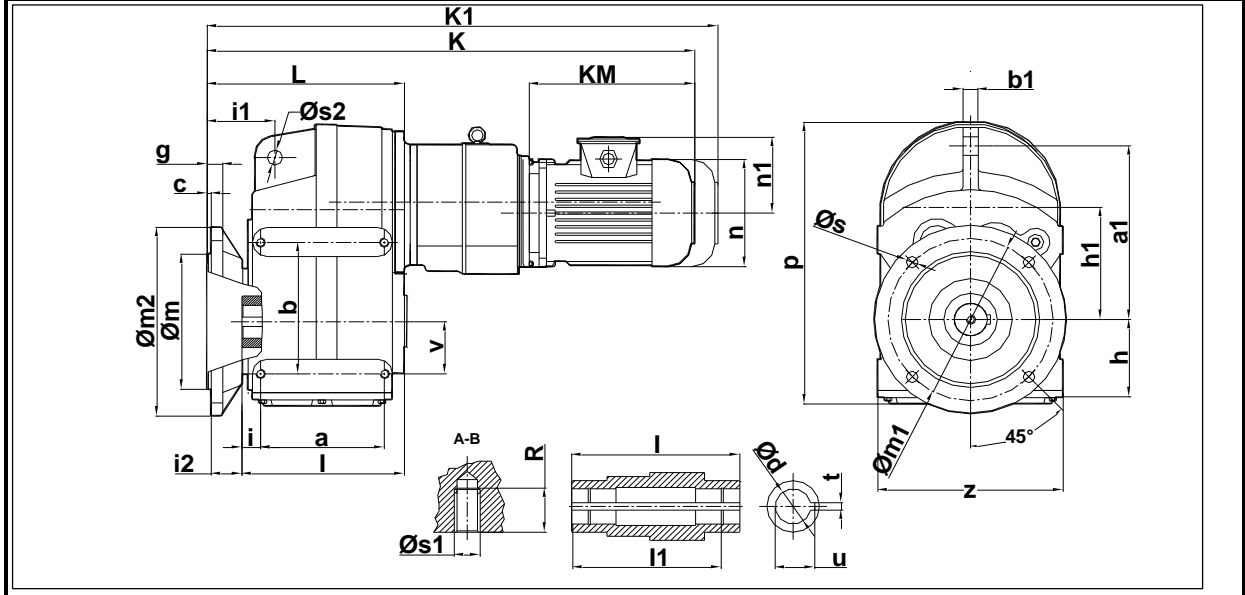
Hollow Shaft Geared Motors Dimensions Tables

Flachgetriebemotoren Maßblätter



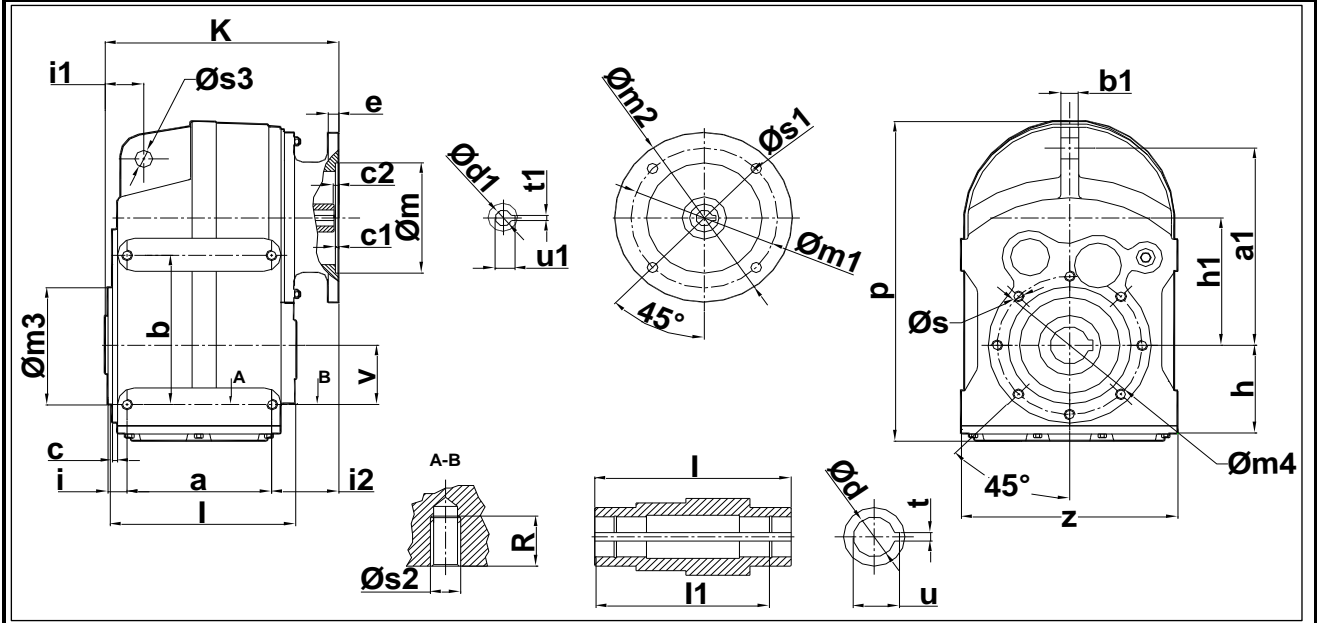
Tipi TYPE TYP	Montaj Ölçüleri Mounting Dimensions Befestigungsmaße										Dış Boyutlar Outline Dimensions Anschlußmaße						Mil Ölçüleri Shaft Dimensions Wellenmaße						
	a	b	c	h	m	i	s	s2	v	z	p	K	K1	n	n1	KM	L	d	t	u	l	M	
DR 303.02 63 71 80 90S 90L																							
	102	170	3	93	156	33.5	M12	13	55	200	317	597	—	121	98	250		35	10	38	70	M12	
	198	18	15	136	125	27.5	M12	17	250			618	738	138	110	280	150	(k6)					
													645	765	156	118	320						
														674	799	176	126	342					
DR 403.02 63 71 80 90S 90L 100L 112M																							
	112	190	3.5	97	165	37	M12	22	60	212	343	663	—	121	98	250		40	12	43	80	M16	
	225	18	15	152.5	125	25	M12	17	250			681	801	138	110	280	161	(k6)					
													711	831	156	118	320						
														739	864	176	126	342					
DR 503.02 63 71 80 90S 90L 100L 112M																							
	140	240	4	121	171.5	36.5	M12	20	70	270	426	753	—	121	98	250		50	14	53.5	100	M16	
	283	20	20	200	142	18	M16	17	300			772	892	138	110	280	193	(k6)					
													801	921	156	118	320						
														829	954	176	126	342					
DR 603.02 63 71 80 90S 90L 100L 112M																							
	165	310	4	152	217	43	M16	22	100	330	531	821	—	121	98	250		60	18	64	120	M20	
	346	20	20	247	178	25	M16	26	350			840	960	138	110	280	224	(m6)					
													869	989	156	118	320						
														897	1022	176	126	342					
DR 703.02 71 80 90S 90L 100L 112M 132S 132M 160M 160L																							
	205	350	4	178	250	48.5	M16	26	120	400	623	957	1087	138	110	280		70	20	74.5	140	M20	
	406	24	20	285	220	30	M20	26	450			996	1116	156	118	320	274	(m6)					
													1025	1150	176	126	342						
														1050	1175	176	126	367					
														1088	1223	194	135	400					
														1110	1245	218	146	408					
													1162	1307	258	168	473						
													1199	1344	258	168	513						
													1288	1458	310	225	560						
													1331	1501	310	225	615						

Delik Milli Redüktörler Ölçü Sayfaları
Hollow Shaft Geared Motors Dimensions Tables
 Flachgetriebemotoren Maßblätter



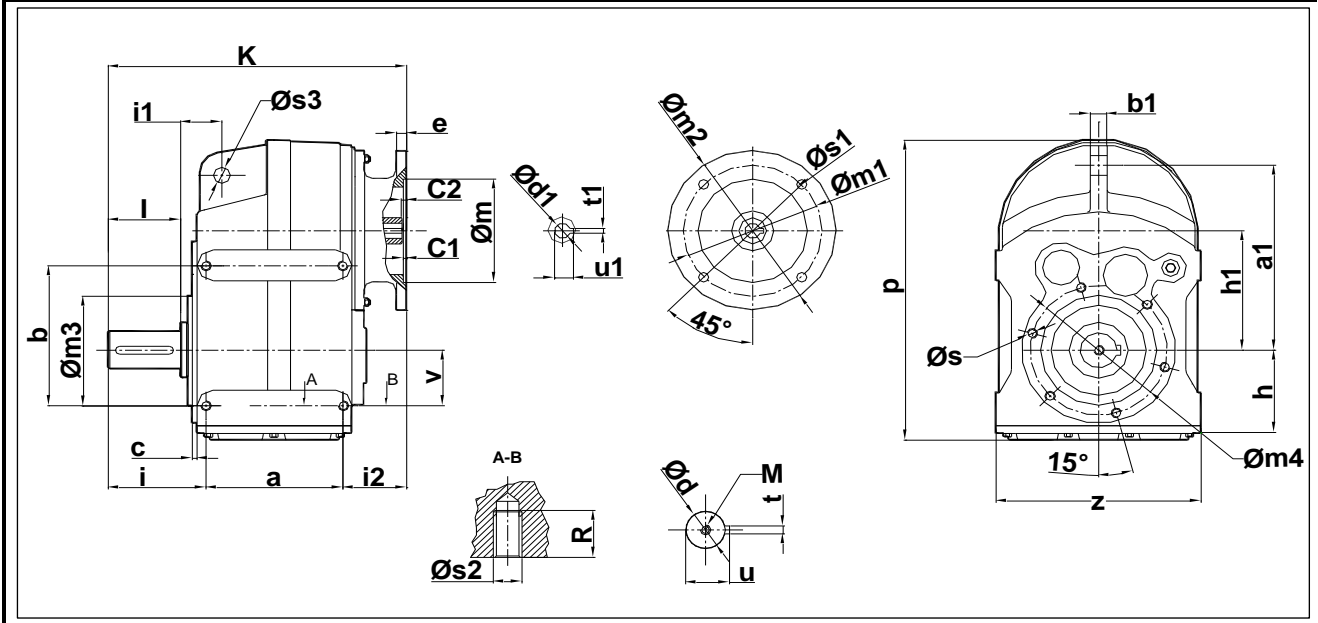
Tipi TYPE TYP	Montaj Ölçüleri Mounting Dimensions Befestigungsmabe											Dış Boyutlar Outline Dimensions Anschlußmabe						Mil Ölçüleri Shaft Dimensions Wellenmabe							
	a	b	c	h	m	i	s	s2	v	z	i2	p	K	K1	n	n1	KM	L	d	t	u	l	l1		
DR 303.03 63 71 80 90S 90L													532	—	121	98	250								
	102	170	3	93	156	33.5	M12	13	55	200		317	553	673	138	110	280		35	10	38.3	166	142		
	198	18	15	136	125	27.5	M12	17	250	35			580	700	156	118	320	150	(H8)						
													609	734	176	126	342								
													634	759	176	126	367								
DR 403.03 63 71 80 90S 90L 100L 112M													583	—	121	98	250								
	112	190	3.5	97	165	37	M12	22	60	212		343	601	721	138	110	280		40	12	43.3	180	156		
	225	18	15	152.5	125	25	M12	17	250	34.5			631	751	156	118	320	161	(H8)						
													659	784	176	126	342								
													684	809	176	126	367								
													723	858	194	135	400								
DR 503.03 63 71 80 90S 90L 100L 112M													745	880	218	146	408								
	140	240	4	121	171.5	36.5	M12	20	70	270		426	653	—	121	98	250		50	14	53.8	210	183		
	283	20	20	200	142	18	M16	17	300	41			672	792	138	110	280	193	(H8)						
													701	821	156	118	320								
													729	854	176	126	342								
DR 603.03 63 71 80 90S 90L 100L 112M													754	879	176	126	367								
	165	310	4	152	217	43	M16	22	100	330		531	793	928	194	135	400		60	18	64.4	240	210		
	346	20	20	247	178	25	M16	26	350	49.5			815	950	218	146	408	224	(H8)						
													696	—	121	98	250								
													715	835	138	110	280								
													744	864	156	118	320								
DR 703.03 71 80 90S 90L 100L 112M 132S 132M 160M 160L													772	897	176	126	342								
	205	350	4	178	250	48.5	M16	26	120	400		623	797	922	176	126	367		70	20	74.9	300	270		
	406	24	20	285	220	30	M20	26	450	48.5			836	971	194	135	400	274	(H8)						
													858	993	218	146	408								
													837	957	138	110	280								
													866	986	156	118	320								
													895	1020	176	126	342								
													920	1045	176	126	367								
													958	1093	194	135	400								
												980	1115	218	146	408									

Delik Milli Redüktörler Ölçü Sayfaları
 Hollow Shaft Geared Motors Dimensions Tables
 Flachgetriebemotoren Maßblätter



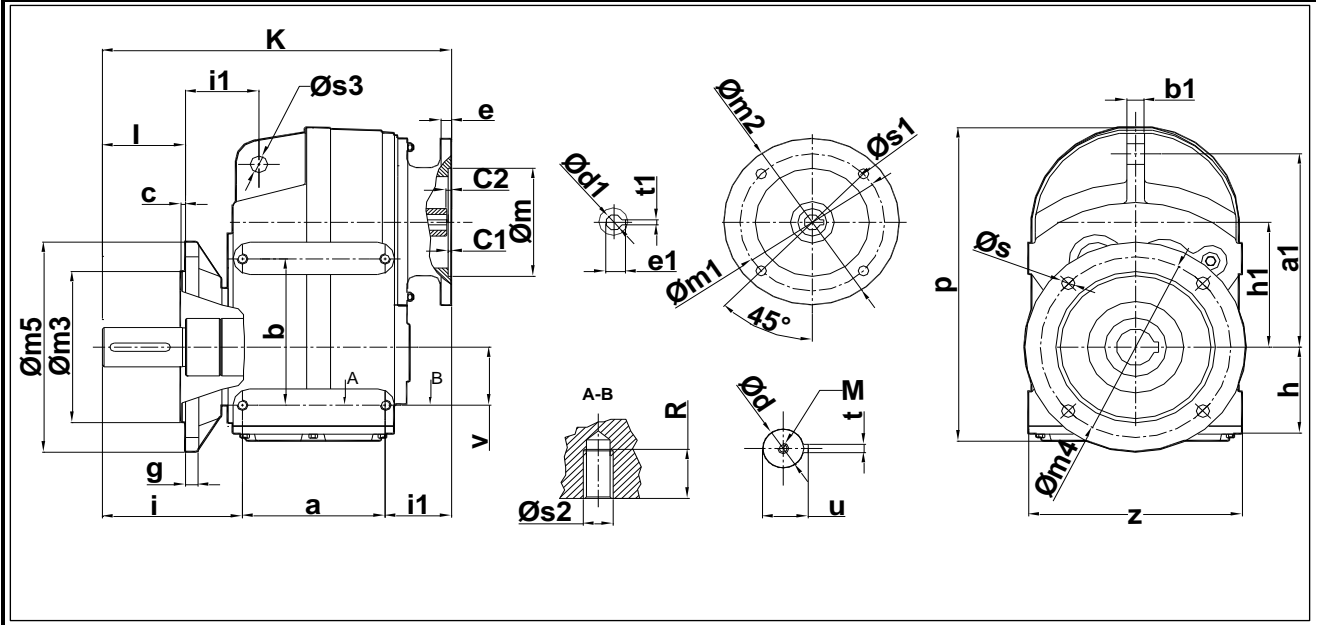
Tipi TYPE TYP	Montaj Ölçüleri Mounting Dimensions Befestigungsmaße																	Mil Ölçüleri Shaft Dimensions Wellenmaße								
	a	b	c	h	m3	i	s	s3	v	p	K	e	m	m1	m2	c1	c2	i2	s1	d	t	d1	t1	u1	l	l1
	a1	b1		h1	m4	it	s2	R	z												u					
63/B5	93	145		77	121	31	M8	14	43		170	10	95	115	140	4	7	67	9			11	4	12.8		
DR 202.00 71/B5	175	18	3	128	102	22	M10	11	180	269	172	12	110	130	160	4	4.5	52	12	(H8)	33.3	14	5	16.3	150	132
DR 203.00 80/B5											187	12	130	165	200	4	5	67	13			19	6	21.8		
90/B5											187	12	130	165	200	4	5	67	13			24	8	27.3		
71/B5											204.5	12	110	130	160	4	8.5	54.5	11			14	5	16.3		
DR303.00 80/B5	102	170	3	93	156	33.5	M12	13	55	317	233.5	12	130	165	200	4	5	83.5	13	(H8)	38.3	19	6	21.8	166	142
90/B5	198	18		136	125	27.5	M12	17	200		233.5	12	130	165	200	4	5	83.5	13			24	8	27.3		
100/B5											226.5	12	180	215	250	4	5.5	76.5	15			28	8	31.3		
112/B5											226.5	12	180	215	250	4	5.5	76.5	15			28	8	31.3		
80/B5											256	12	130	165	200	4	9	81	13			19	6	21.8		
90/B5											256	12	130	165	200	4	9	81	13			24	8	27.3		
DR403.00 100/B5	112	190	3.5	97	165	37	M12	22	60	343	273	15	180	215	250	4.5	9	98	15	(H8)	43.3	28	8	31.3	180	156
100/B5	225	18		152.5	125	25	M12	17	212		273	15	180	215	250	4.5	9	98	15			28	8	31.3		
112/B5											273	15	180	215	250	4.5	9	98	15			28	8	31.3		
132/B5											293	15	230	265	300	4.5	7	118	15			38	10	41.3		
90/B5											272.5	12	130	165	200	4	5	73.5	13			24	8	27.3		
DR503.00 100/B5	140	240	4	121	171.5	36.5	M12	20	70	426	291	15	180	215	250	4.5	9	92	15	(H8)	53.8	28	8	31.3	210	183
112/B5	283	20		200	142	18	M16	17	270		291	15	180	215	250	4.5	9	92	15			28	8	31.3		
132/B5											309.5	15	230	265	300	4.5	6	110.5	15			38	10	41.3		
160/B5											389	20	250	300	350	5.5	10	190	19			42	12	45.3		
100/B5											339	15	180	215	250	4.5	20	101	15			28	8	31.3		
DR603.00 112/B5	165	310	4	152	217	43	M16	22	100	531	339	15	180	215	250	4.5	20	101	15	(H8)	64.4	28	8	31.3	240	210
112/B5	346	20		247	178	25	M16	26	330		349	15	230	265	300	4.5	9	111	15			38	10	41.3		
132/B5											424.5	18	250	300	350	5.5	10	186.5	19			42	12	45.3		
160/B5											424.5	18	250	300	350	5.5	10	186.5	19			48	14	51.8		
180/B5											444.5	22	300	350	400	5.5	10	206.5	19			55	16	59.3		
200/B5																										
100/B5											400	12	180	215	250	4.5	14.5	93	15			28	8	31.3		
DR703.00 112/B5	205	350	4	178	250	48.5	M16	26	120	623	400	12	180	215	250	4.5	14.5	93	15	(H8)	74.9	28	8	31.3	300	270
112/B5	406	24		285	220	30	M20	26	400		415	15	230	265	300	4.5	9	108	15			38	10	41.3		
132/B5											490	20	250	300	350	5.5	10	183	19			42	12	45.3		
160/B5											490	20	250	300	350	5.5	10	183	19			48	14	51.8		
180/B5											490	20	250	300	350	5.5	10	183	19			48	14	51.8		
200/B5											511	20	300	350	400	5.5	10	204	19			55	16	59.3		

Delik Milli Redüktörler Ölçü Sayfaları
 Hollow Shaft Geared Motors Dimensions Tables
 Flachgetriebemotoren Maßblätter



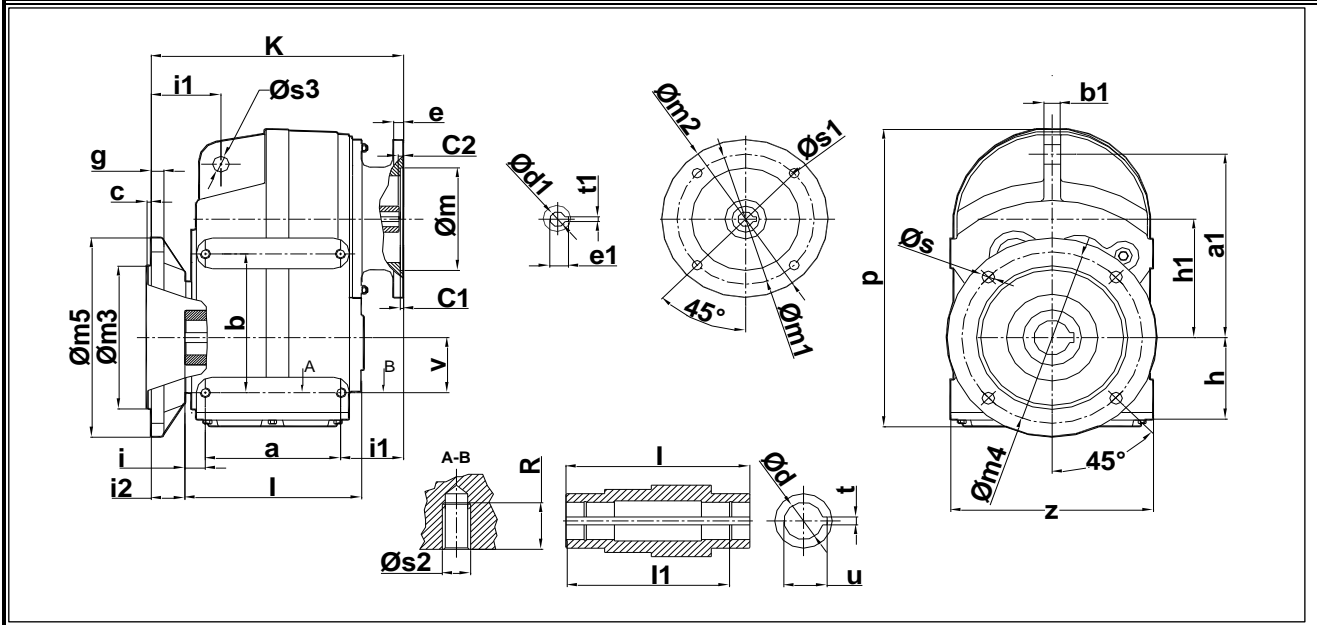
Tipi TYPE TYP	Montaj Ölçüleri Mounting Dimensions Befestigungsmaße																	Mil Ölçüleri Shaft Dimensions Wellenmaße								
	a	b	c	h	m3	i	s	s3	v	p	K	e	m	m1	m2	c1	c2	i2	s1	d	t	d1	t1	u1	l	M
	a1	b1		h1	m4	it	s2	R	z	m5											u	u	u	u	u	
63/B5	93	145		77	121	31	M8	14	43	251.5	10	95	115	140	4	7	67	9		30	8	11	4	12.8		
DR 202.01 71/B5	145									236.5	12	110	130	160	4	4.5	52	12		(k6)	33	14	5	16.3	60	M10
DR 203.01 80/B5	175	18	3	128	102	22	M10	11	180	251.5	12	130	165	200	4	5	67	13								
90/B5										251.5	12	130	165	200	4	5	67	13								
71/B5										274.5	12	110	130	160	4	8.5	54.5	11								
DR303.01 80/B5										303.5	12	130	165	200	4	5	83.5	13		35	10	14	5	16.3		
90/B5	102	170	3	93	156	33.5	M12	13	55	303.5	12	130	165	200	4	5	83.5	13		(k6)	38	19	6	21.8	70	M12
100/B5	198	18		136	125	27.5	M12	17	200	296.5	12	180	215	250	4	5.5	76.5	15								
112/B5										296.5	12	180	215	250	4	5.5	76.5	15								
80/B5										341	12	130	165	200	4	9	81	13								
DR403.01 90/B5										341	12	130	165	200	4	9	81	13		40	12	19	6	21.8		
100/B5	112	190	3.5	97	165	37	M12	22	60	341	12	130	165	200	4	9	81	13		(k6)	43	24	8	27.3	80	M16
112/B5	225	18		152.5	125	25	M12	17	212	358	15	180	215	250	4.5	9	98	15								
132/B5										358	15	180	215	250	4.5	9	98	15								
90/B5										380.5	12	130	165	200	4	5	73.5	13								
DR503.01 100/B5										399	15	180	215	250	4.5	9	92	15		50	14	24	8	27.3		
112/B5	140	240	4	121	171.5	36.5	M12	20	70	399	15	180	215	250	4.5	9	92	15		(k6)	53.5	28	8	31.3	100	M16
132/B5	283	20		200	142	18	M16	17	270	417.5	15	230	265	300	4.5	6	110.5	15								
160/B5										497	20	250	300	350	5.5	10	190	19								
100/B5										470	15	180	215	250	4.5	20	101	15								
DR603.01 112/B5										470	15	180	215	250	4.5	20	101	15		60	18	28	8	31.3		
132/B5	165	310	4	152	217	43	M16	22	100	480	15	230	265	300	4.5	9	111	15		(k6)	64	38	10	41.3	120	M20
160/B5	346	20		247	178	25	M16	26	330	555	18	250	300	350	5.5	10	186.5	19								
180/B5										555	18	250	300	350	5.5	10	186.5	19								
200/B5										566	22	300	350	400	5.5	10	206.5	19								
100/B5										540	12	180	215	250	4.5	14.5	93	15								
DR703.01 112/B5										540	12	180	215	250	4.5	14.5	93	15		70	20	28	8	31.3		
132/B5	205	350	4	178	250	48.5	M16	26	120	555	15	230	265	300	4.5	9	108	15		(k6)	74	38	10	41.3	140	M20
160/B5	406	24		285	220	30	M20	26	400	630	20	250	300	350	5.5	10	183	19								
180/B5										630	20	250	300	350	5.5	10	183	19								
200/B5										651	20	300	350	400	5.5	10	204	19								

Delik Milli Redüktörler Ölçü Sayfaları
 Hollow Shaft Geared Motors Dimensions Tables
 Flachgetriebemotoren Maßblätter



Tipi TYPE TYP	Montaj Ölçüleri Mounting Dimensions Befestigungsmaße																	Mil Ölçüleri Shaft Dimensions Wellenmaße								
	a	b	c	h	m3	i	s	s3	v	p	K	e	m	m1	m2	c1	c2	i2	s1	d	t	d1	t1	u1	l	M
	a1	b1	g	h1	m4	it	s2	R	z	m5																
63/B5											270.5	12	95	115	140	4	7	67	9			11	4	12.8		
DR 202.02 71/B5	93	145	3	77	121	31	M8	14	43	269	255.5	12	110	130	160	4	4.5	52	12			14	5	16.3	60	M10
DR 203.02 80/B5	175	18	10	128	102	22	M10	11	180	200	270	12	130	165	200	4	5	67	13	(k6)	33	19	6	21.8		
90/B5											270.5	12	130	165	200	4	5	67	13			24	8	27.3		
71/B5											304.5	12	110	130	160	4	8.5	54.5	11			14	5	16.3		
DR303.02 80/B5											333.5	12	130	165	200	4	5	83.5	13			19	6	21.8		
90/B5	102	170	3	93	156	33.5	M12	13	55	317	333.5	12	130	165	200	4	5	83.5	13	35	10	24	8	27.3	70	M12
100/B5	198	18	15	136	125	27.5	M12	17	200	250	326.5	12	180	215	250	4	5.5	76.5	15	(k6)	38	28	8	31.3		
112/B5											326.5	12	180	215	250	4	5.5	76.5	15			28	8	31.3		
80/B5											370	12	130	165	200	4	9	81	13			19	6	21.8		
90/B5											370	12	130	165	200	4	9	81	13			24	8	27.3		
DR403.02 100/B5	112	190	3.5	97	165	37	M12	22	60	343	387	15	180	215	250	4.5	9	98	15	(k6)	12	28	8	31.3	80	M16
112/B5	225	18	15	152.5	125	25	M12	17	212	300	387	15	180	215	250	4.5	9	98	15			28	8	31.3		
132/B5											407	15	230	265	300	4.5	7	118	15			38	10	41.3		
90/B5											413.5	12	130	165	200	4	5	73.5	13			24	8	27.3		
100/B5											432	15	180	215	250	4.5	9	92	15			28	8	31.3		
DR503.02 112/B5	140	240	4	121	171.5	36.5	M12	20	70	426	432	15	180	215	250	4.5	9	92	15	(k6)	14	28	8	31.3	100	M16
132/B5	283	20	20	200	142	18	M16	17	270	350	450.5	15	230	265	300	4.5	6	110.5	15			38	10	41.3		
160/B5											530	20	250	300	350	5.5	10	190	19			42	12	45.3		
100/B5											508.5	15	180	215	250	4.5	20	101	15			28	8	31.3		
112/B5											508.5	15	180	215	250	4.5	20	101	15			28	8	31.3		
DR603.02 132/B5	165	310	4	152	217	43	M16	22	100	531	518.5	15	230	265	300	4.5	9	111	15	(k6)	18	38	10	41.3	120	M20
160/B5	346	20	20	247	178	25	M16	26	330	400	594	18	250	300	350	5.5	10	186.5	19			42	12	45.3		
180/B5											594	18	250	300	350	5.5	10	186.5	19			48	14	51.8		
200/B5											614	22	300	350	400	5.5	10	206.5	19			55	16	59.3		
100/B5											578	12	180	215	250	4.5	14.5	93	15			28	8	31.3		
112/B5											578	12	180	215	250	4.5	14.5	93	15			28	8	31.3		
DR703.02 132/B5	205	350	4	178	250	48.5	M16	26	120	623	593	15	230	265	300	4.5	9	108	15	(k6)	20	38	10	41.3	140	M20
160/B5	406	24	20	285	220	30	M20	26	400	450	674	20	250	300	350	5.5	10	183	19			42	12	45.3		
180/B5											669	20	250	300	350	5.5	10	183	19			48	14	51.8		
200/B5											689	20	300	350	400	5.5	10	204	19			55	16	59.3		

Delik Milli Redüktörler Ölçü Sayfaları
 Hollow Shaft Geared Motors Dimensions Tables
 Flachgetriebemotoren Maßblätter



Tipi TYPE TYP	Montaj Ölçüleri Mounting Dimensions Befestigungsmabe															Mil Ölçüleri Shaft Dimensions Wellenmabe											
	a a1	b b1	c c	h h1	m3 m4	i i1	s s2	s3 R	v z	p m5	K	e	m	m1	m2	c1	c2	i2	s1	d	t u	d1	t1	u1	l	l1	
63/B5											214	12	95	115	140	4	7	67	9								
DR 202.03	93	145	3	77	121	31	M8	14	43	269	199	12	110	130	160	4	4.5	52	12	30	8	14	5	16.3		150	132
DR 203.03	175	18	10	128	102	22	M10	11	180	200	214	12	130	165	200	4	5	67	13	(H8) 33.3	19	6	21.8				
90/B5											214	12	130	165	200	4	5	67	13								
71/B5											241	12	110	130	160	4	8.5	54.5	11								
DR303.03	102	170	3	93	156	33.5	M12	13	55	317	270	12	130	165	200	4	5	83.5	13	35	10	19	6	21.8		166	142
90/B5	198	18	15	136	125	27.5	M12	17	200	250	270	12	130	165	200	4	5	83.5	13	(H8) 38.3	24	8	27.3				
100/B5											263	12	180	215	250	4	5.5	76.5	15								
112/B5											263	12	180	215	250	4	5.5	76.5	15								
80/B5											290.5	12	130	165	200	4	9	81	13								
DR403.03	112	190	3.5	97	165	37	M12	22	60	343	290.5	12	130	165	200	4	9	81	13	40	12	24	8	27.3		180	156
90/B5	225	18	15	152.5	125	25	M12	17	212	300	307.5	15	180	215	250	4.5	9	98	15	(H8) 43.3	28	8	31.3				
100/B5											307.5	15	180	215	250	4.5	9	98	15								
112/B5											327.5	15	230	265	300	4.5	7	118	15								
132/B5											313.5	12	130	165	200	4	5	73.5	13								
DR503.03	140	240	4	121	171.5	36.5	M12	20	70	426	332	15	180	215	250	4.5	9	92	15	50	14	28	8	31.3		210	183
90/B5	283	20	20	200	142	18	M16	17	270	350	332	15	180	215	250	4.5	9	92	15	(H8) 53.8	28	8	31.3				
100/B5											350.5	15	230	265	300	4.5	6	110.5	15								
112/B5											430	20	250	300	350	5.5	10	190	19								
132/B5											388.5	15	180	215	250	4.5	20	101	15								
DR603.03	165	310	4	152	217	43	M16	22	100	531	388.5	15	180	215	250	4.5	20	101	15	60	18	28	8	31.3		240	210
100/B5	346	20	20	247	178	25	M16	26	330	400	398.5	15	230	265	300	4.5	9	111	15	(H8) 64.4	38	10	41.3				
112/B5											474	18	250	300	350	5.5	10	186.5	19								
160/B5											474	18	250	300	350	5.5	10	186.5	19								
180/B5											474	18	250	300	350	5.5	10	186.5	19								
200/B5											494	22	300	350	400	5.5	10	206.5	19								
100/B5											448	12	180	215	250	4.5	14.5	93	15								
DR703.03	205	350	4	178	250	48.5	M16	26	120	623	448	12	180	215	250	4.5	14.5	93	15	70	20	28	8	31.3		300	270
112/B5	406	24	20	285	220	30	M20	26	400	450	463	15	230	265	300	4.5	9	108	15	(H8) 74.9	38	10	41.3				
132/B5											544	20	250	300	350	5.5	10	183	19								
160/B5											539	20	250	300	350	5.5	10	183	19								
180/B5											559	20	300	350	400	5.5	10	204	19								
200/B5																											

