

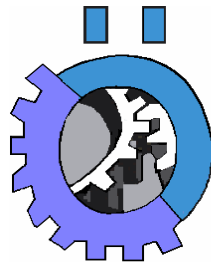
YUVARLAK TİP KOVANLI REDÜKTÖRLER

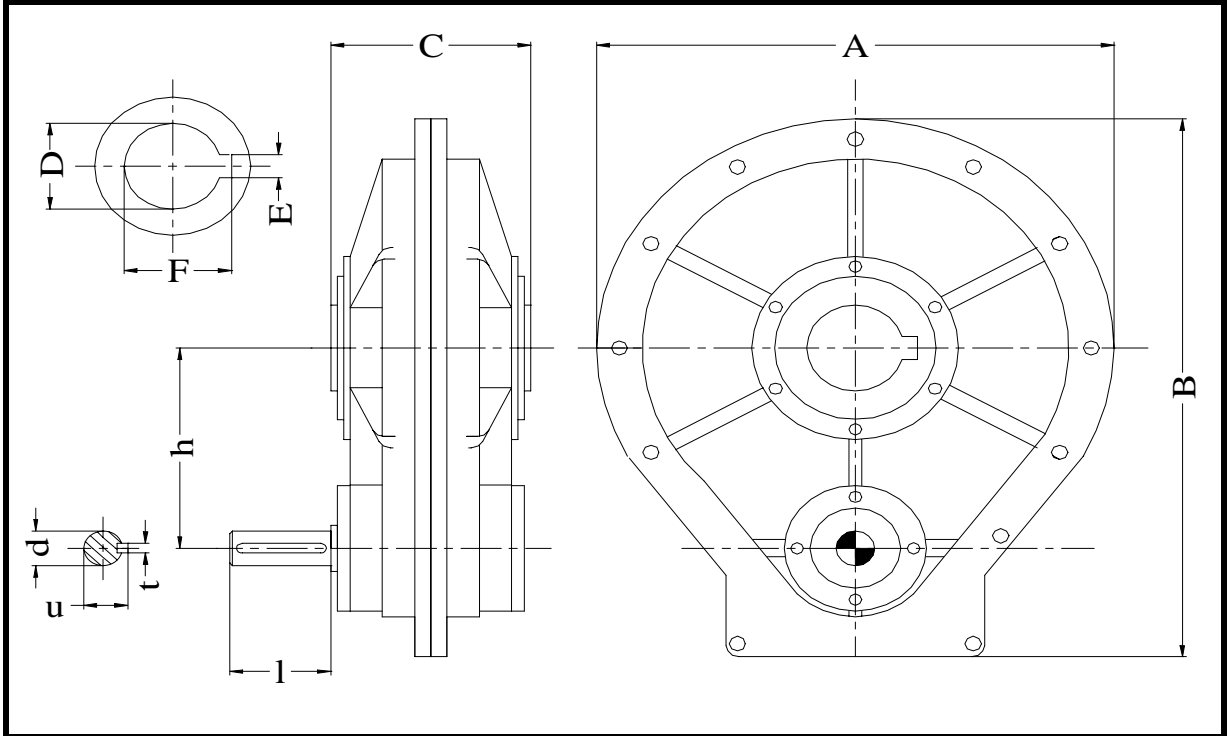
TYPE HOLLOW SHAFT GEARBOXES

ÖLÇÜ TABLOLARI

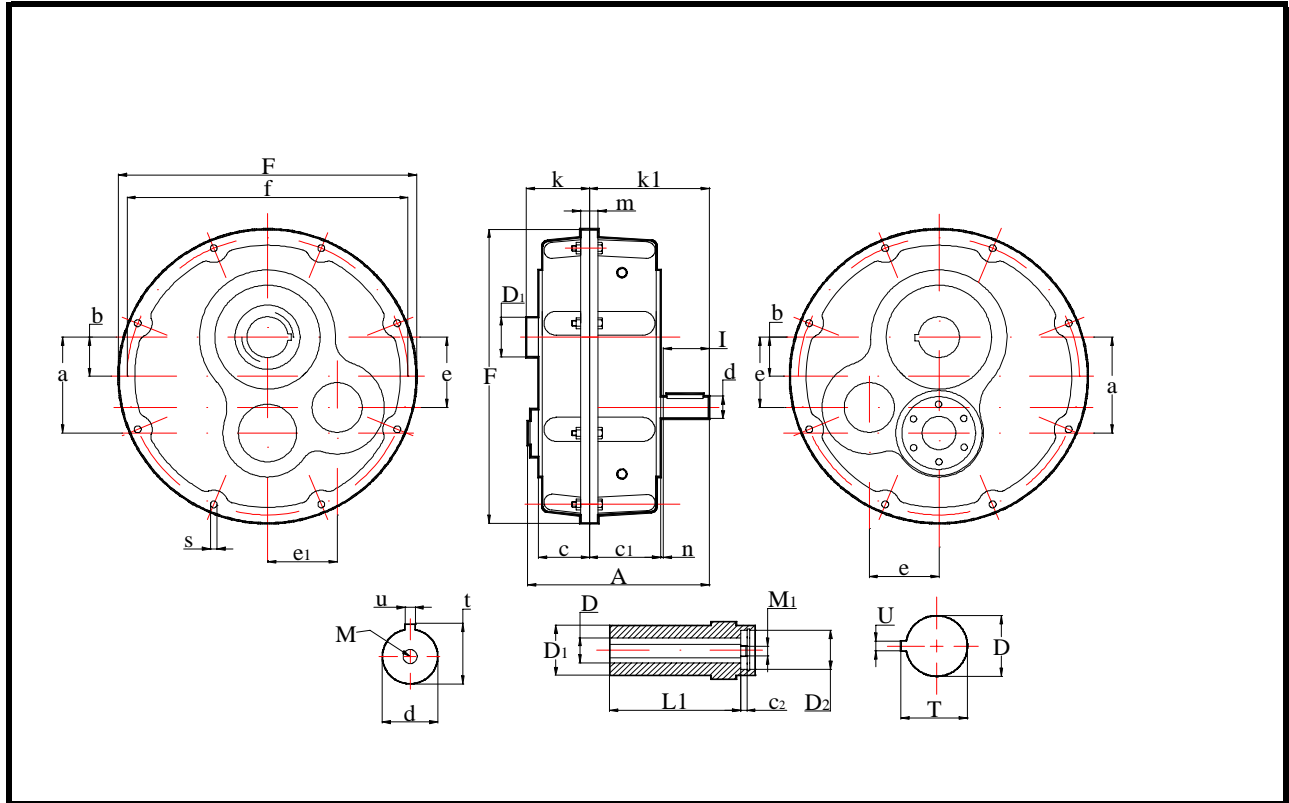
*THE TABLES OF
DIMENSION*

ABMESUNGS
TABELLEN





TİP TYPE	Çevrim Oranı RATIO	MONTAJ ÖLÇÜLERİ MOUNTING DIMENSION										
		A	B	C	D	E	F	h	d	u	t	l
T-126	1/6,0	340	390	110	30	8	32,4	126	24	27	8	100
T-148	1/6,36	388	440	150	42	12	44,6	148	28	31	8	120
T-175	1/6,36	429	497	170	50	14	52,9	175	32	35	10	150



TİP TYPE	MONTAJ ÖLÇÜLERİ MOUNTING DIMENSION																						
	A	a	b	c	c1	c2	d	u	t	l	D	U	T	D1 D2	e e1	F	f	k	k1	L L1	M M1	m n	s
O 52	234	120	49	63	88	14	28	8	31,3	60	50	14	54	75 60	88 86	368	347	77	152	166 144	M10 M16	22 4	8,5
O 62	279	140	59	67	102	14	38	10	41	80	60	18	64,5	85 70	94 102	438	415	79	190	182 160	M12 M16	26 8	10